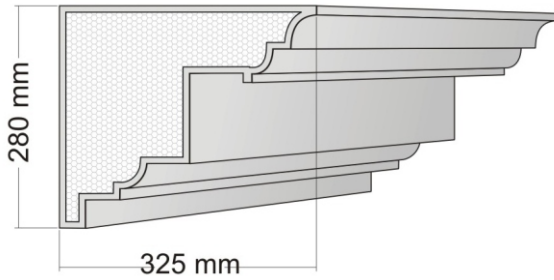
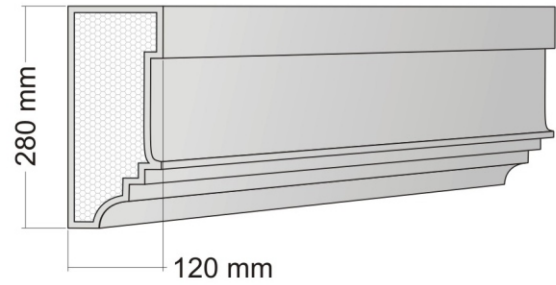


# GZYMSY

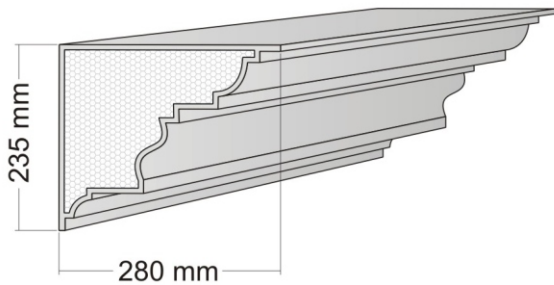
## Gz.1



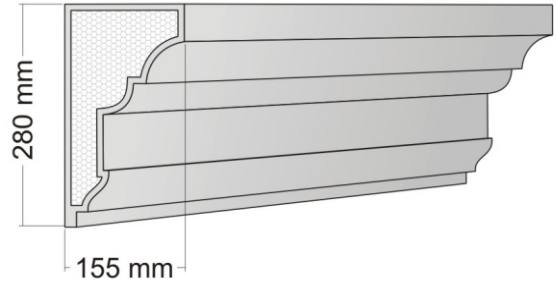
## Gz.2



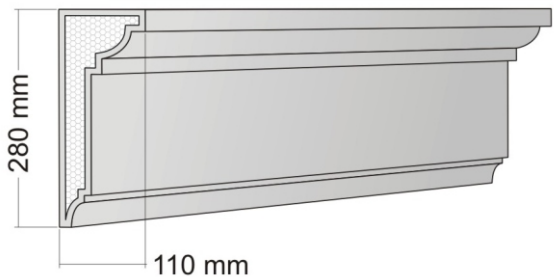
## Gz.3



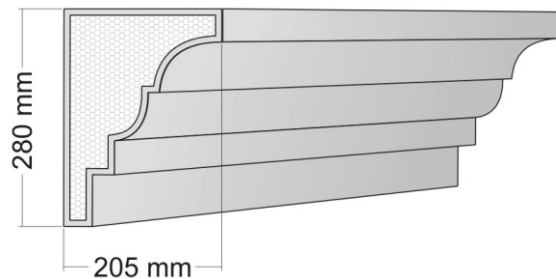
## Gz.5



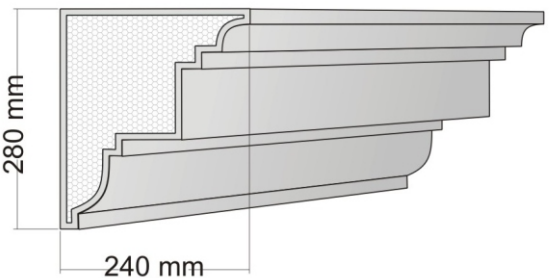
## Gz.6



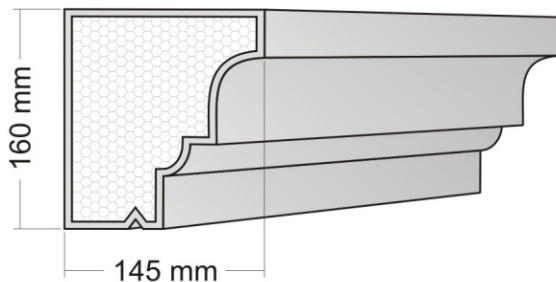
## Gz.7



## Gz.8



## Gz.10



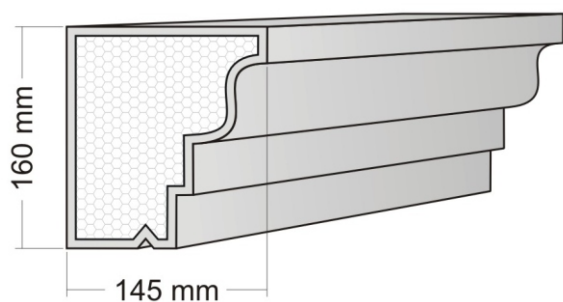
»KOWAL« PRODUKCJA ELEMENTÓW ARCHITEKTONICZNYCH

22-600 Tomaszów Lub., Ul. Króla Zygmunta 79, tel./fax +48 84 664 1402, kom. 0791 59 60 61

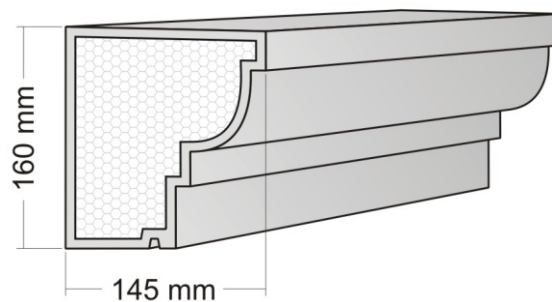
<http://www.sztukateria-tomaszow.pl> e-mail: [info@sztukateria-tomaszow.pl](mailto:info@sztukateria-tomaszow.pl)

# GZYMSY

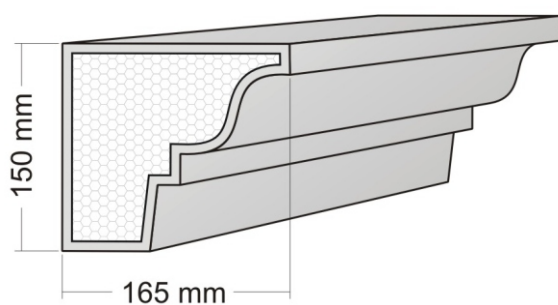
## Gz.11



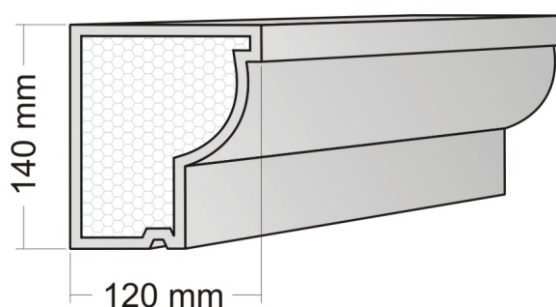
## Gz.12



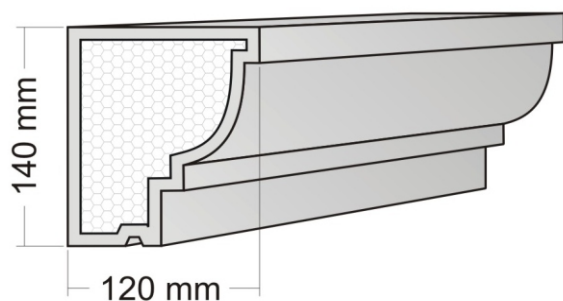
## Gz.13



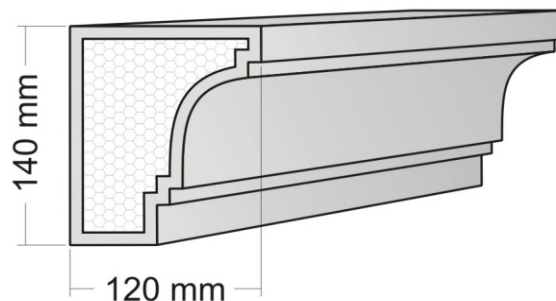
## Gz.14



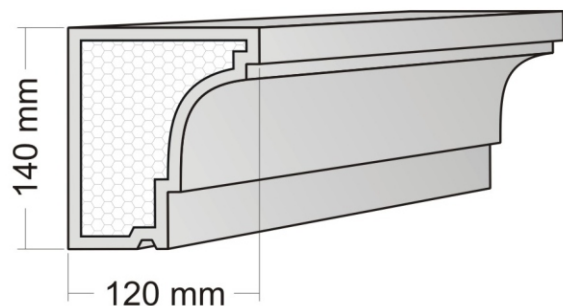
## Gz.15



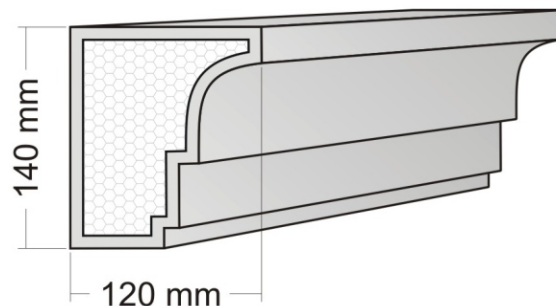
## Gz.16



## Gz.17



## Gz.18



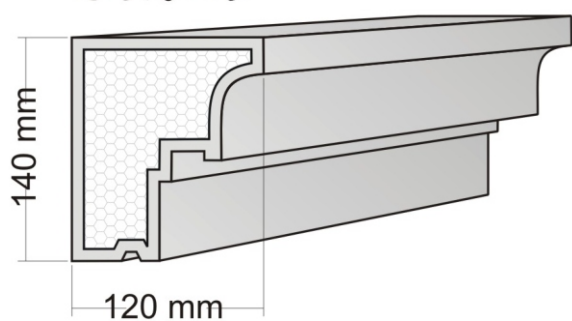
»KOWAL« PRODUKCJA ELEMENTÓW ARCHITEKTONICZNYCH

22-600 Tomaszów Lub., Ul. Króla Zygmunta 79, tel./fax +48 84 664 1402, kom. 0791 59 60 61

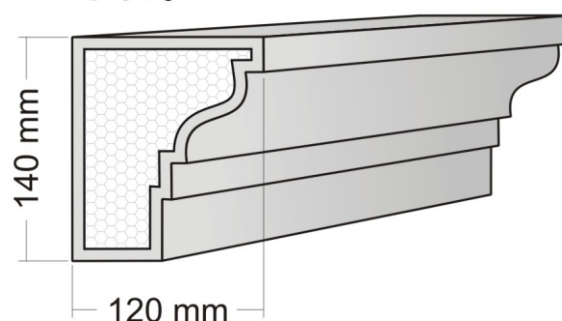
<http://www.sztukateria-tomaszow.pl> e-mail: [info@sztukateria-tomaszow.pl](mailto:info@sztukateria-tomaszow.pl)

# GZYMSY

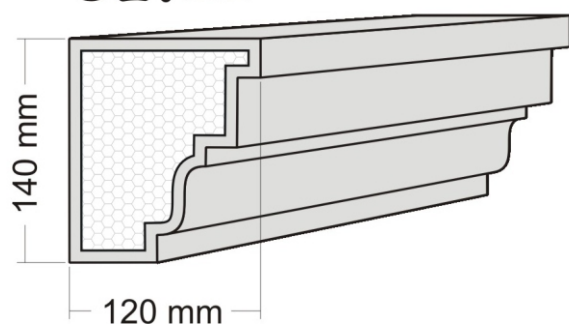
## Gz.19



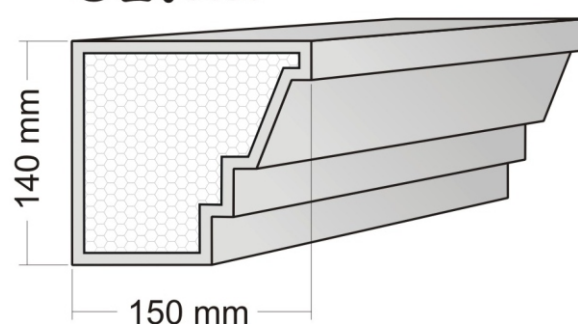
## Gz.20



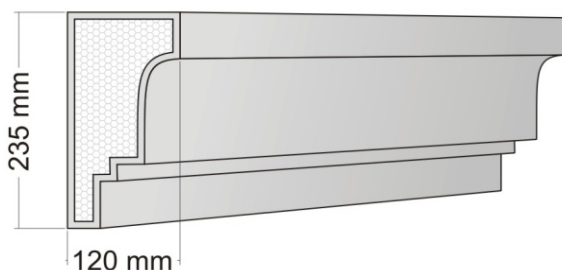
## Gz.21



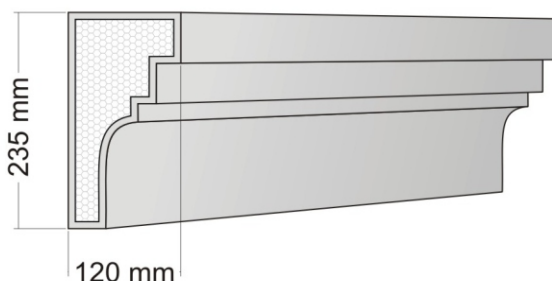
## Gz.22



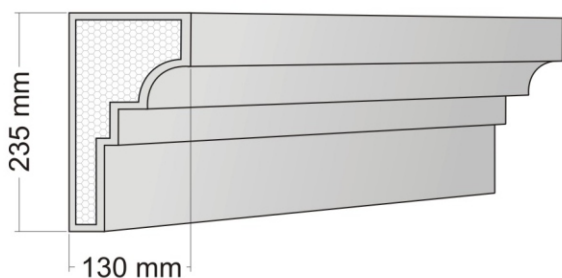
## Gz.23



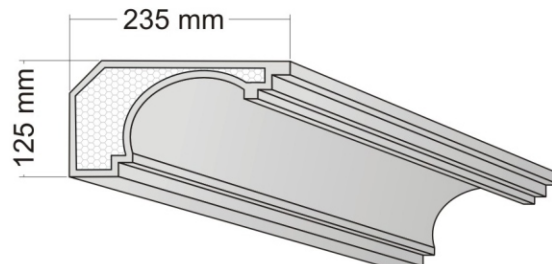
## Gz.24



## Gz.25



## Gz.26



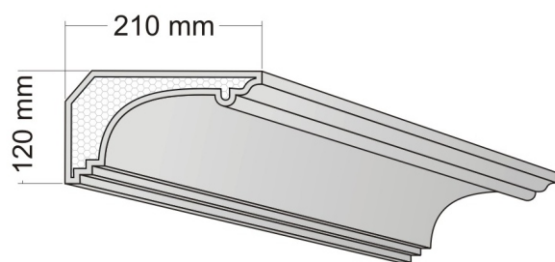
»KOWAL« PRODUKCJA ELEMENTÓW ARCHITEKTONICZNYCH

22-600 Tomaszów Lub., Ul. Króla Zygmunta 79, tel./fax +48 84 664 1402, kom. 0791 59 60 61

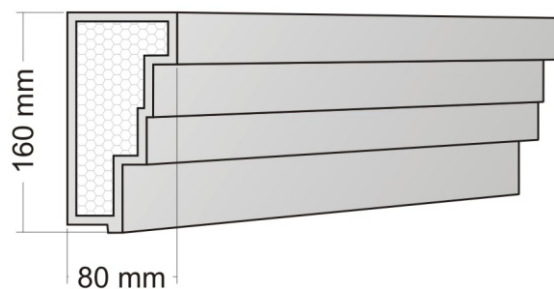
<http://www.sztukateria-tomaszow.pl> e-mail: [info@sztukateria-tomaszow.pl](mailto:info@sztukateria-tomaszow.pl)

# GZYMSY

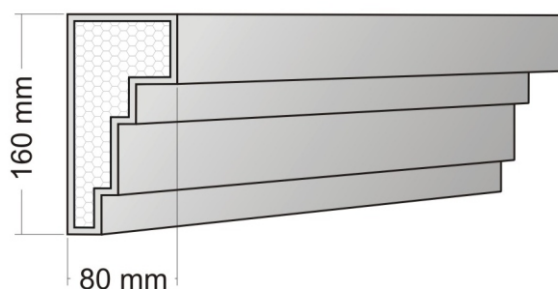
## Gz.27



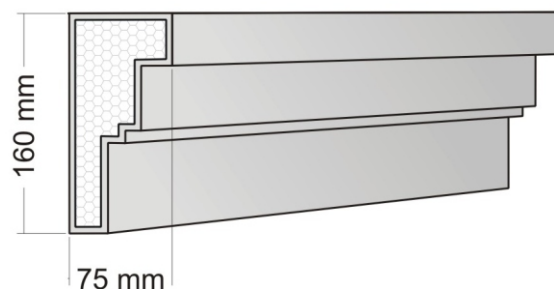
## Gz.28



## Gz.29



## Gz.30



»KOWAL« PRODUKCJA ELEMENTÓW ARCHITEKTONICZNYCH

22-600 Tomaszów Lub., Ul. Króla Zygmunta 79, tel./fax +48 84 664 1402, kom. 0791 59 60 61

<http://www.sztukateria-tomaszow.pl> e-mail: [info@sztukateria-tomaszow.pl](mailto:info@sztukateria-tomaszow.pl)