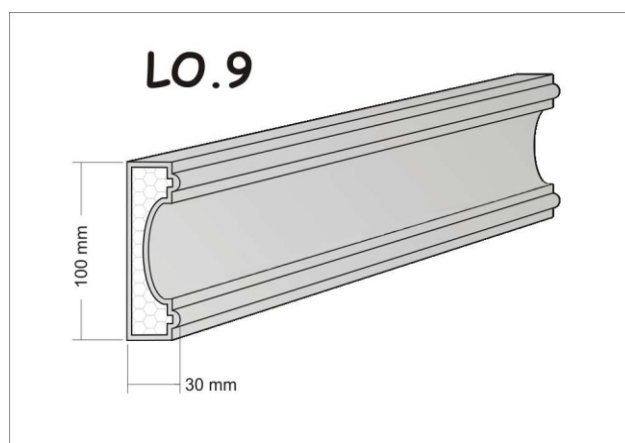
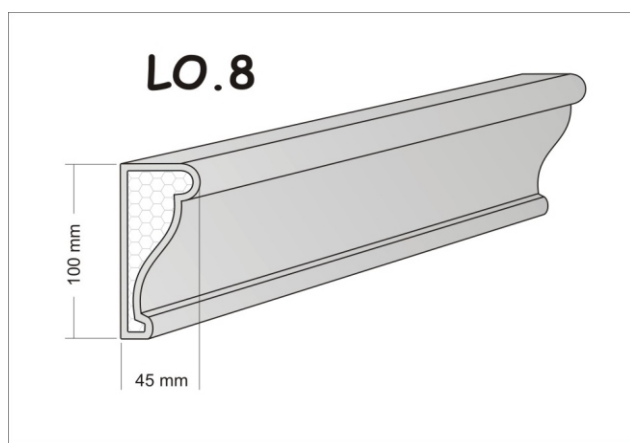
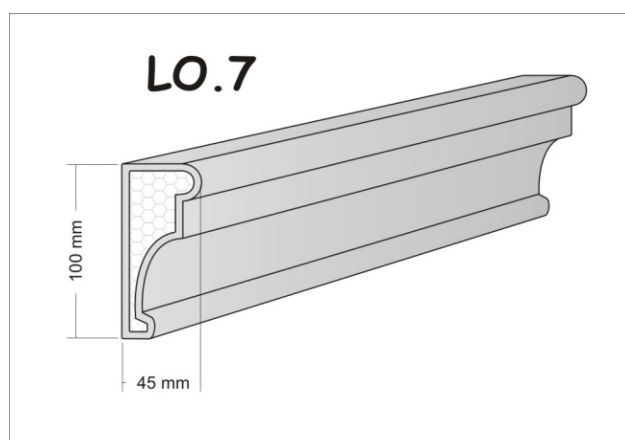
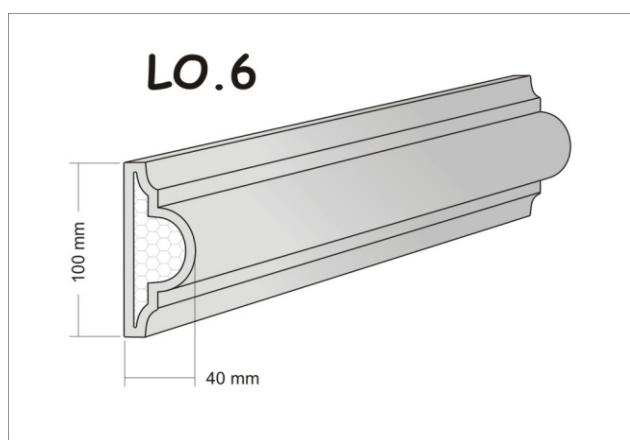
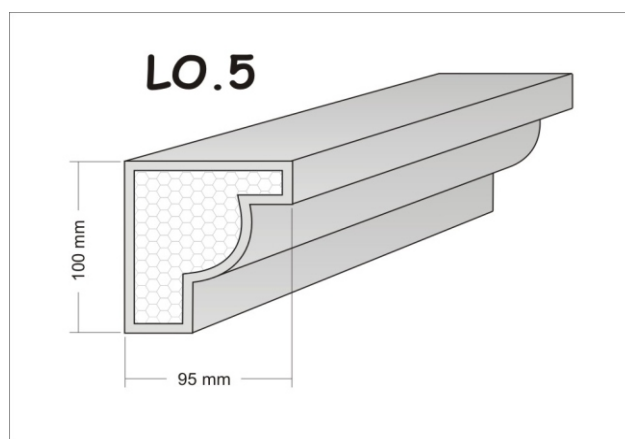
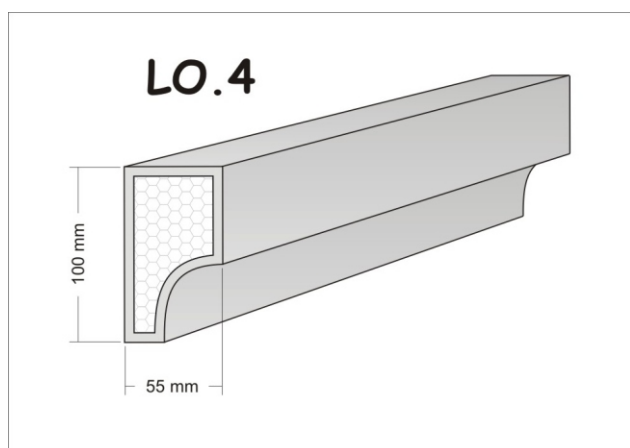
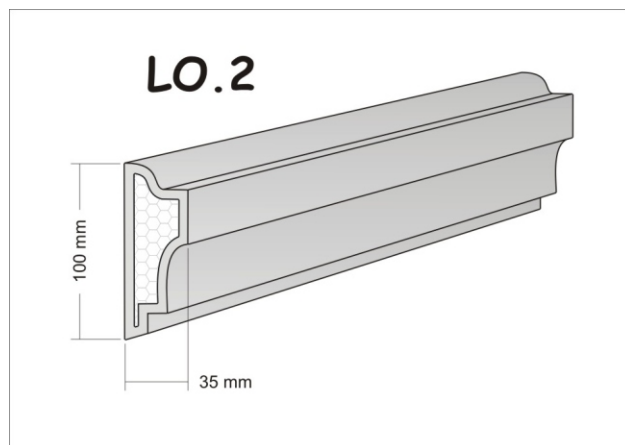
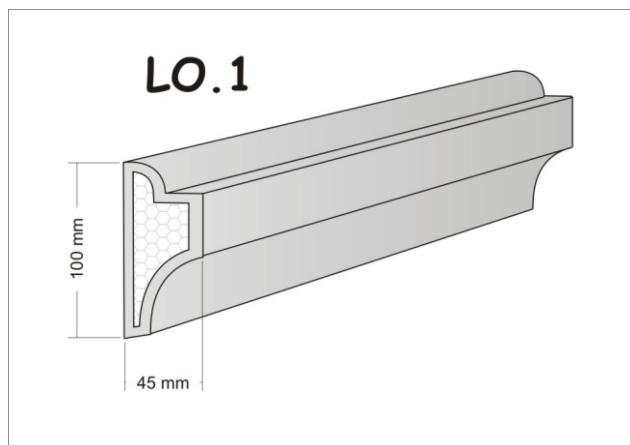
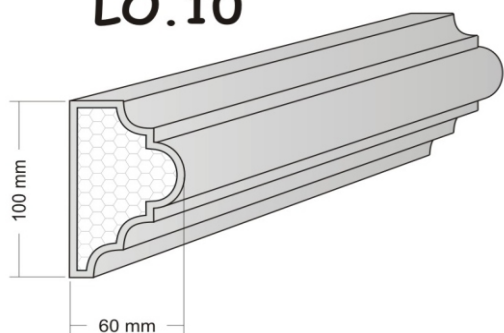


LISTEWKI OZDOBNE

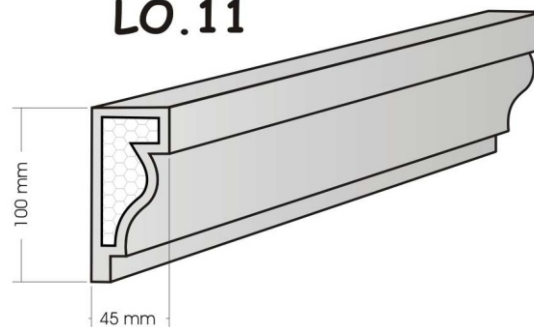


LISTEWKI OZDOBNE

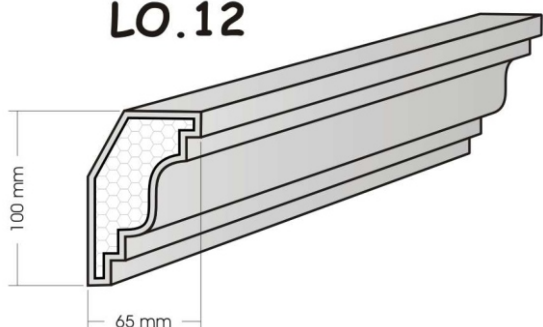
LO.10



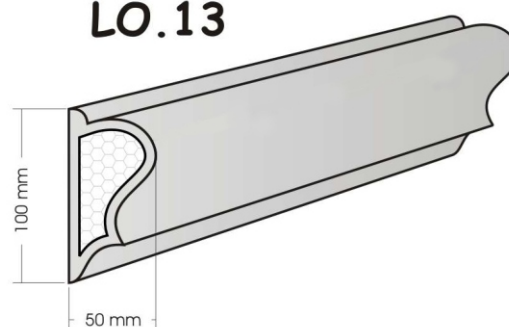
LO.11



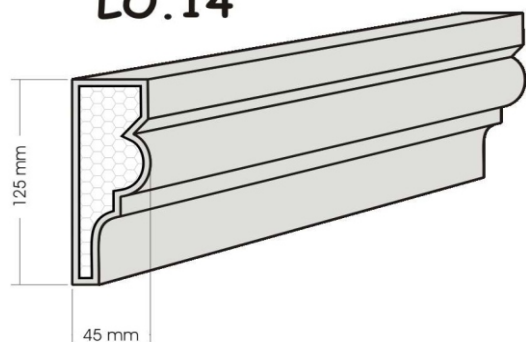
LO.12



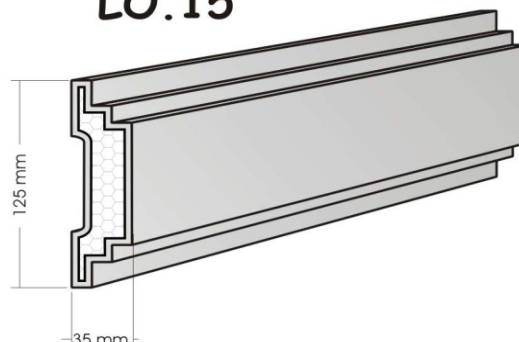
LO.13



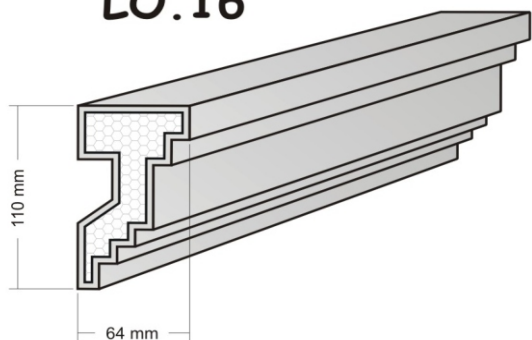
LO.14



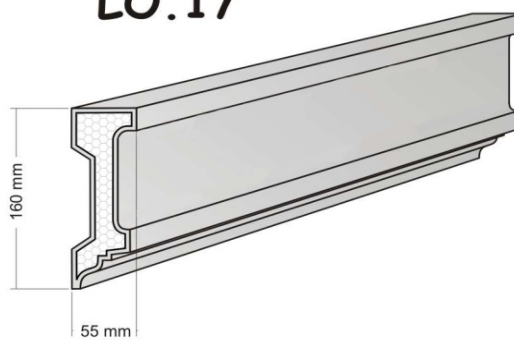
LO.15



LO.16



LO.17



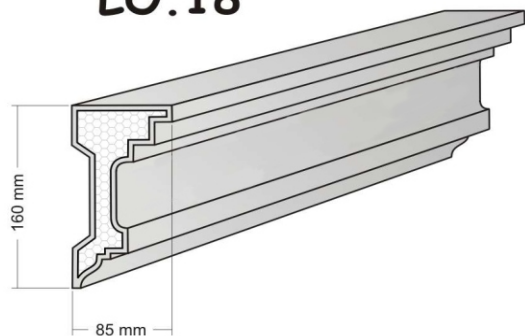
»KOWAL« PRODUKCJA ELEMENTÓW ARCHITEKTONICZNYCH

22-600 Tomaszów Lub., Ul. Króla Zygmunta 79, tel./fax +48 84 664 1402, kom. 0791 59 60 61

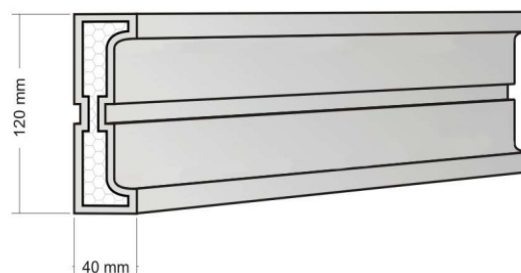
<http://www.sztukateria-tomaszow.pl> e-mail: info@sztukateria-tomaszow.pl

LISTEWKI OZDOBNE

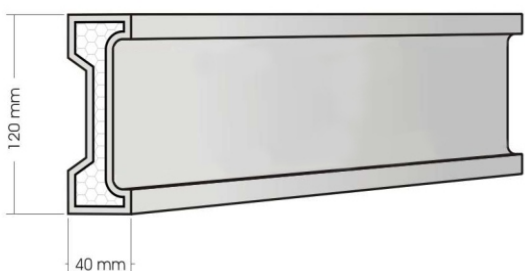
LO.18



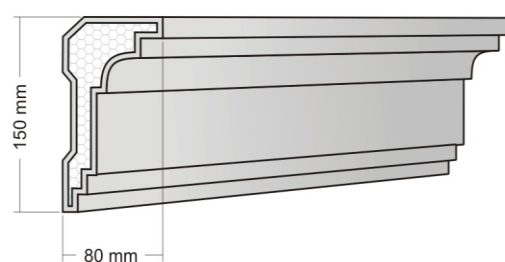
LO.19



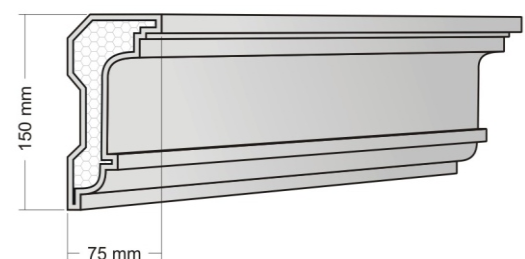
LO.20



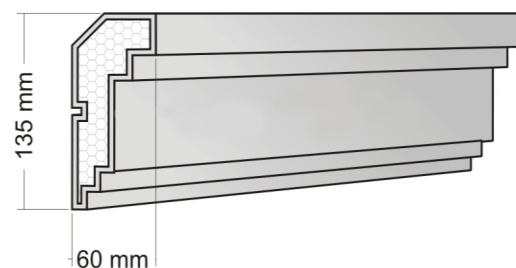
LO.21



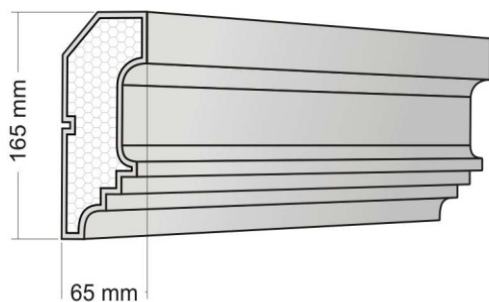
LO.22



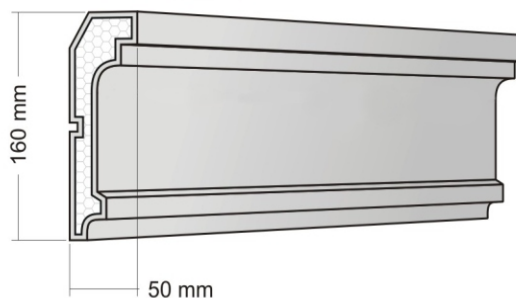
LO.23



LO.24



LO.25



>>KOWAL<< PRODUKCJA ELEMENTÓW ARCHITEKTONICZNYCH

22-600 Tomaszów Lub., Ul. Króla Zygmunta 79, tel./fax +48 84 664 1402, kom. 0 791 59 60 61

<http://www.sztukateria-tomaszow.pl> e-mail: info@sztukateria-tomaszow.pl

LISTEWKI OZDOBNE

