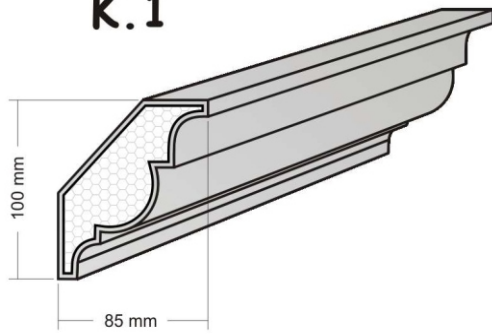
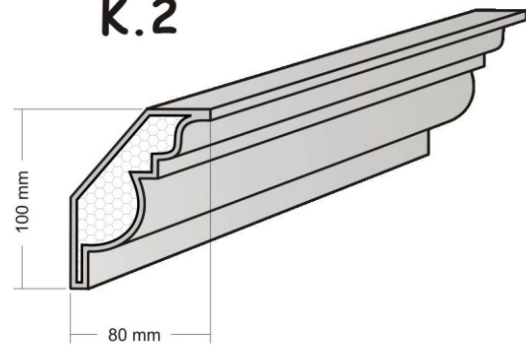


KORNERY

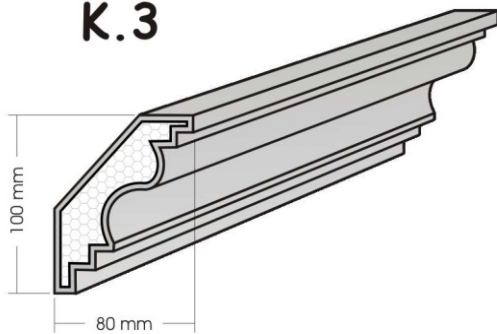
K.1



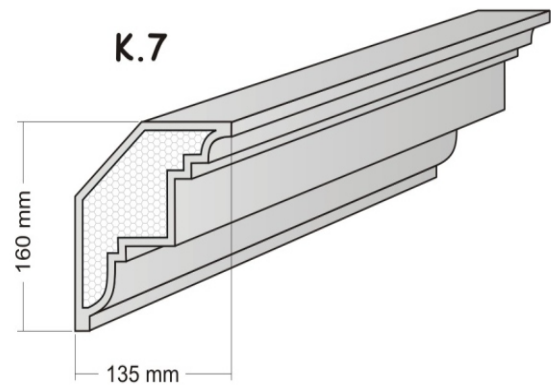
K.2



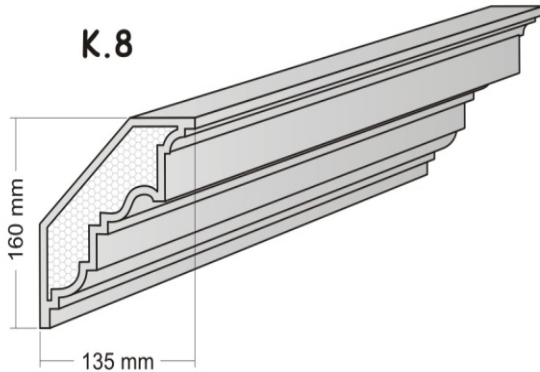
K.3



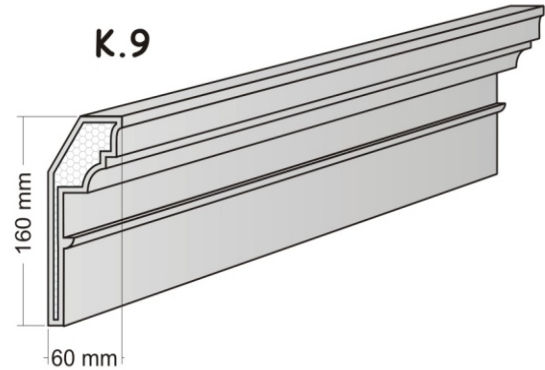
K.7



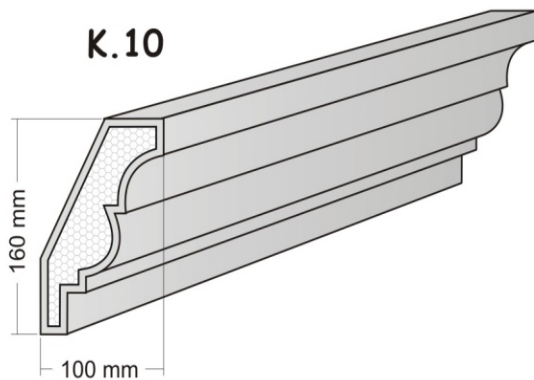
K.8



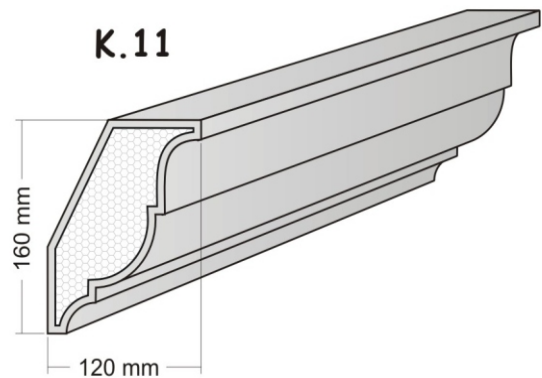
K.9



K.10



K.11

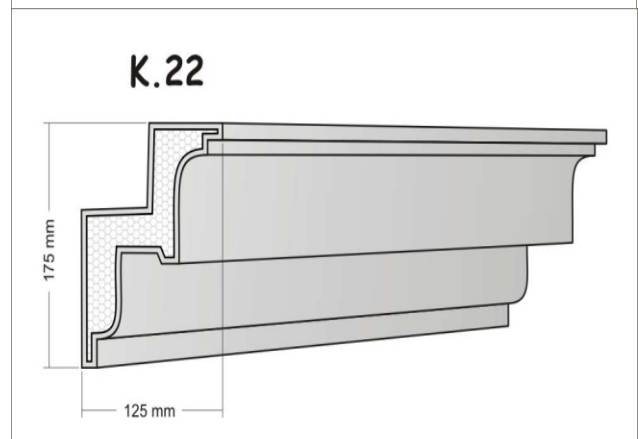
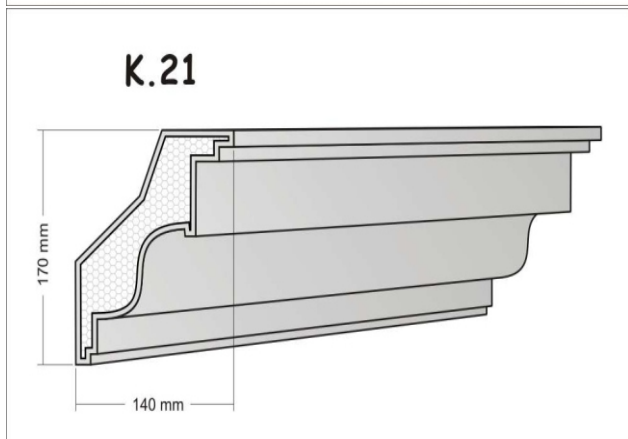
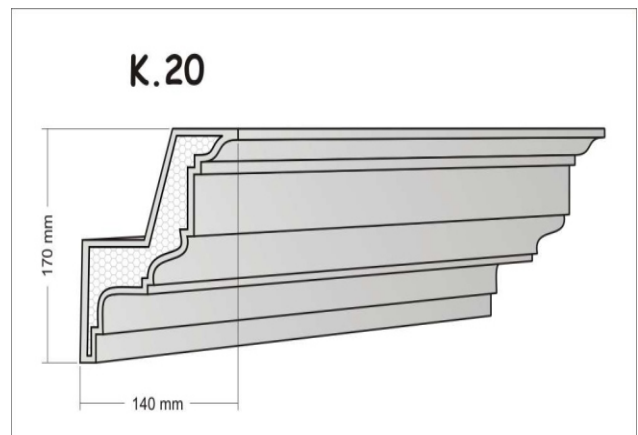
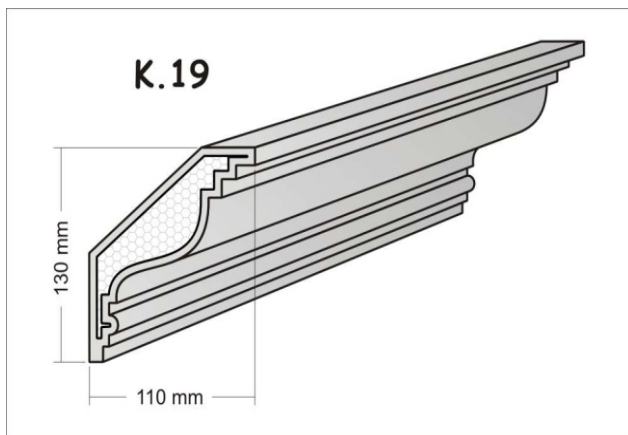
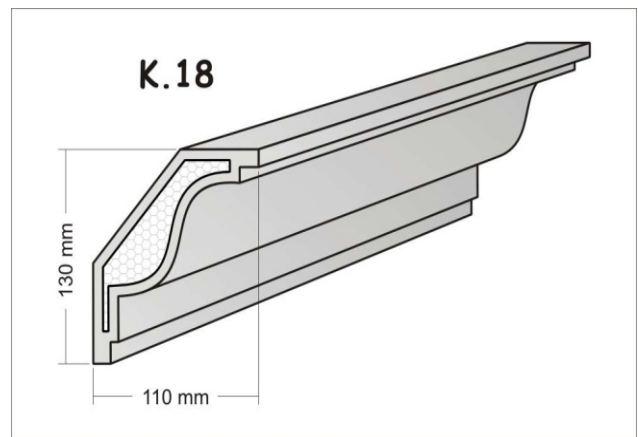
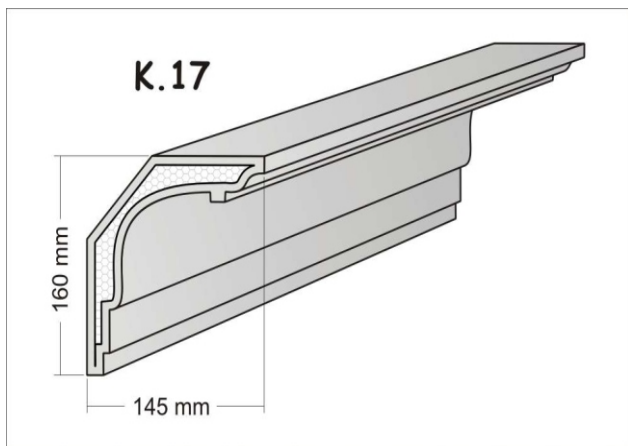
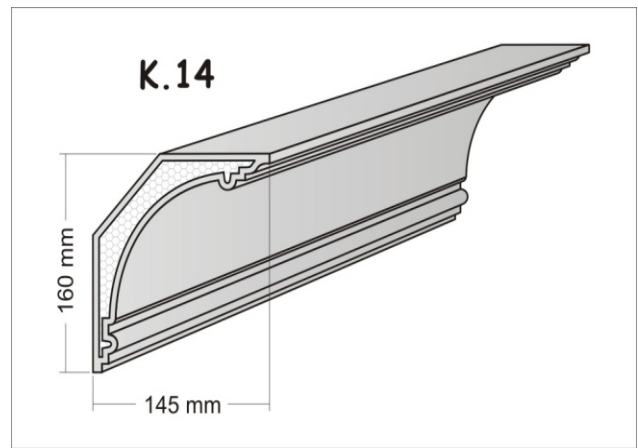
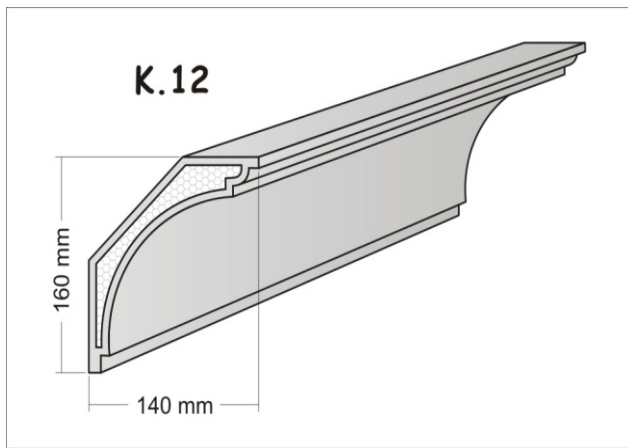


»KOWAL« PRODUKCJA ELEMENTÓW ARCHITEKTONICZNYCH

22-600 Tomaszów Lub., Ul. Króla Zygmunta 79, tel./fax +48 84 664 1402, kom. 0791 59 60 61

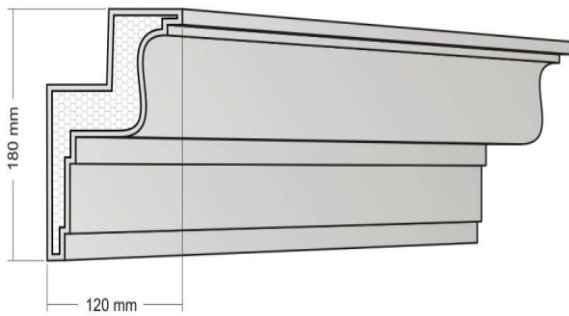
<http://www.sztukateria-tomaszow.pl> e-mail: info@sztukateria-tomaszow.pl

KORNERY

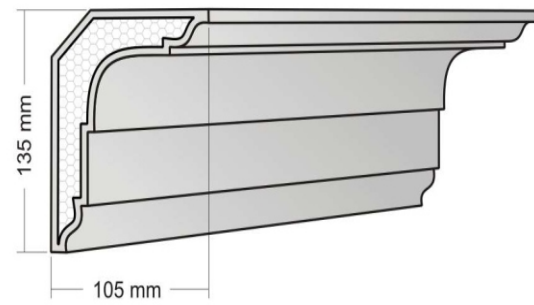


KORNERY

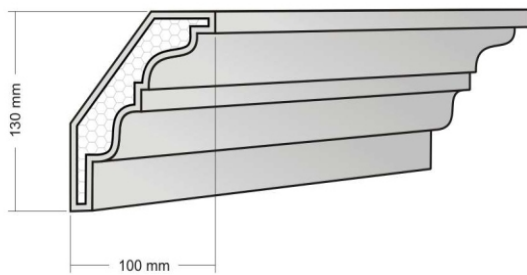
K.23



K.24



K.25



K.Podświetlany

